



# EXPRESIÓN GRÁFICA EN EL DISEÑO DE PILAS DE COMBUSTIBLE (PEMFC)

Resumen. La tecnología de celdas de combustible está sometida en la actualidad a un intenso desarrollo, y la combinación de nuevos y optimizados materiales, nuevas arquitecturas, procesos de transporte más eficientes y diseños más optimizados se espera que mejoren, además de otros factores, la eficiencia de las celdas de combustible.

En este sentido, las herramientas de Ingeniería de Celdas de Combustible Computacional (CFCE, Computacional Fuel Cell Engineering) puede permitirnos la simulación sistemática, diseño y optimización de sistemas de celdas de combustible para la integración de los distintos avances que se van incorporando a este campo, permitiendo una menor dependencia de los prototipos y reduciendo así los ciclos de desarrollo. La CFCE requiere una robusta integración de modelos representativos de una amplia variedad de procesos y con escalas de tiempo diferentes, en los que se integran fluidodinámica, iónica, transporte electrónico y térmico con reacciones químicas.

El grupo de “Vidrios Metálicos y Nanotecnologías” del Laboratorio de Química Industrial e Ingeniería Electroquímica (<http://www.sc.edu.es/iaweb/ESP/esp.htm>) de la Universidad del País Vasco, lleva desde 1991 desarrollando diversas líneas de investigación relacionadas con el comportamiento electroquímico y resistencia a la corrosión de materiales metálicos amorfos y nanocristalinos.

Este trabajo se enmarca dentro de la principal línea de investigación que sigue el grupo, denominada: ELECTROCATÁLISIS Y PILAS DE COMBUSTIBLE (DMFC, DEFC y PEMFC), destacando la importancia de lo que el Área de Expresión Gráfica en la Ingeniería aporta al grupo multidisciplinar encargado del desarrollo de la misma.

**Palabras Claves.** Fuel Cell, CFD, Simulación Computacional.

## I. INTRODUCCIÓN

El desarrollo de esta línea de investigación se realiza mediante un grupo multidisciplinar en el que toman parte las siguientes áreas de conocimiento:

- Ingeniería Química y del Medio Ambiente, desarrollando nuevos materiales para las membranas protónicas PEM.
- **Expresión Gráfica en la Ingeniería**, desarrollando nuevos diseños para las celdas de combustible y validándolos.
- Organización de Empresas, estudiando la viabilidad del proceso de producción industrial de los nuevos modelos.

Es de destacar la importancia de la parte gráfica dentro de este proceso interdisciplinar (modelado sólido, modelado de superficies, análisis de resultados, ...), y su determinante influencia en una de las partes que más directamente está implicada en el desarrollo de los nuevos diseños: el modelo virtual.

Este modelo virtual consiste en un entorno integrado de simulación de los diferentes escenarios que se pueden dar en los nuevos diseños de las PEMFC, a todos los niveles de detalle (características geométricas, de los materiales, de los fluidos, condiciones de contorno,...).

Su objetivo principal es la optimización global del funcionamiento de la PEMFC bajo estudio, mediante el análisis por simulación de las distintas posibilidades de combinación de las diferentes variables que pueden tomar parte en el proceso, como pueden ser: tipo de combustible a utilizar (metanol, etanol o hidrógeno), características físicas y químicas del combustible (temperatura o concentración de la disolución entre otras), condiciones de entrada y salida del combustible a la celda (presión, velocidad, ...), para cada una de las variantes geométricas predefinidas.

Aunque el paso previo a este proceso de optimización global del diseño de una celda de combustible es el desarrollo y validación de un modelo matemático equivalente al modelo real, con el que se puedan simular todas las diferentes situaciones de funcionamiento de la PEMFC.

## II. OBJETIVOS

Establecimiento de modelos matemáticos generalizados para celdas de combustible de membrana de intercambio protónico PEMFC, y en especial para pilas de oxidación directa de metanol (DMFC) y de hidrógeno, siguiendo dos líneas de trabajo paralelas:

- Análisis de un prototipo físico existente (Reactor electroquímico P-300)
- Diseño y fabricación de un nuevo prototipo físico (Minicelda de hidrógeno)

Los pasos seguidos en cada una de las líneas han sido los siguientes:

⇒ Análisis de un prototipo físico existente (Reactor electroquímico P-300)

- Técnicas de ingeniería inversa -> Creación de un modelo tridimensional digital (CAD)
- Comunicación CAD-CAE -> Formatos de intercambio (IGES (*Initial Graphics Exchange Specification*) -Primer estándar de intercambio de datos de producto entre diferentes sistemas de CAD/CAM-, STEP (*Standar for the Exchange of Product model data*) ...)
- Simulación dinámica del modelo matemático -> Optimización del diseño
- Tratamiento gráfico de los resultados

⇒ Diseño y fabricación de un nuevo prototipo físico (Minicelda de hidrógeno)

- Desarrollo de la geometría espacial
- Representación normalizada del diseño para la fabricación
- Desarrollo de la documentación gráfica del proyecto, como medio ideal para describir y transmitir el diseño.
- Comunicación CAD-CAE
- Simulación dinámica del modelo matemático -> Optimización del diseño
- Tratamiento gráfico de los resultados.

Estos modelos matemáticos, una vez comprobada su validez, por comparación de los resultados teóricos con los resultados experimentales obtenidos en la estación de pilas de que dispone el Grupo, servirán para predecir el

comportamiento futuro de distintos diseños de celdas de combustible con el objetivo final de mejorar la eficiencia de las mismas.

Para la optimización del diseño en ambos casos, **la simulación computacional es una herramienta indispensable.**

Determinada la necesidad de adquirir un software para la elaboración y optimización del modelo matemático que describa todos los procesos que se dan en el funcionamiento de una celda de combustible, el siguiente paso ha sido el de revisar la amplia oferta existente de software CFD (Computational Fluid Dynamics).



Figura 1. Estación de pilas de combustible del grupo.  
(<http://www.sc.edu.es/iaweb/IMAGENES/FOTOSLAB/DSCN2682.jpg>)

## III. SELECCIÓN DEL SOFTWARE

Hasta no hace mucho tiempo, las herramientas para la simulación dinámica de sistemas existentes en el mercado, carecían de una buena interfaz con el usuario; de forma que, la creación y definición de las diferentes geometrías a estudiar se convertía en una tediosa labor al tener que generar un archivo con la definición de la geometría mediante coordenadas y otros parámetros numéricos. Algo similar ocurría con el análisis de los resultados, dado que éstos se reflejaban mediante largas tablas numéricas incluidas en un archivo de texto.

Hoy día, gracias al espectacular avance que la informática ha experimentado en los últimos años, prácticamente la totalidad de los paquetes informáticos dirigidos al cálculo por elementos finitos y la simulación dinámica de sistemas multifísicos, incluyen de base un sistema de CAD más o menos desarrollado o, en su defecto, están dotados de las rutinas necesarias para la importación e interpretación de los datos de las geometrías a estudiar, a partir de archivos estándar de intercambio de datos (IGES, STEP, ...), generados a su vez mediante paquetes específicos de CAD.

Además, gracias a la utilización de entornos con gran potencia de resolución gráfica, también el estudio de los resultados obtenidos durante la simulación dispone de una mayor potencia de análisis.

En esta parte del estudio se han considerado las características más destacadas de los siguientes paquetes de software:

- Fluent v6.2
- Femlab 3.1
- Comsol Multiphysic 3.2
- ANSYS CFX v10

Para la evaluación de los diferentes programas se ha utilizado la geometría tridimensional de un reactor electroquímico perteneciente al **Laboratorio de Química Industrial e Ingeniería Electroquímica** de la Escuela Universitaria Politécnica de San Sebastián (<http://www.sc.ehu.es/iaweb/>). Este reactor se ha modelizado utilizando el paquete de diseño asistido por ordenador Solid Edge v18.

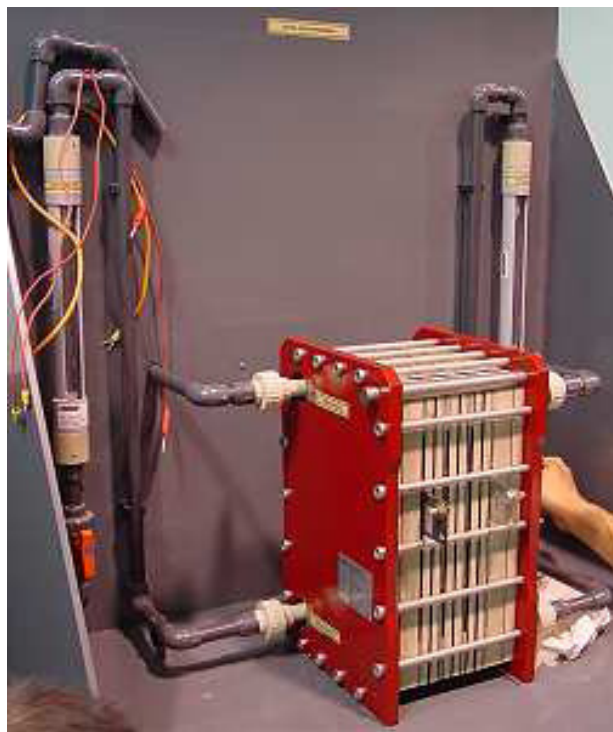


Figura 2. Reactor electroquímico P-300 en el banco de pruebas. (<http://www.sc.ehu.es/iaweb/ESP/esp.htm>)

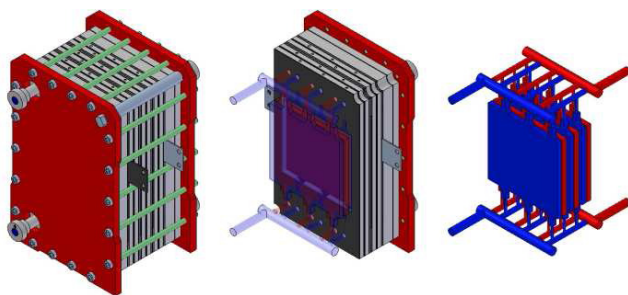


Figura 3. Modelado tridimensional del reactor electroquímico P-300 en Solid Edge v18.

#### IV. CONCLUSIONES

Después de un estudio previo de toda la información disponible sobre los paquetes de software: Fluent v6.2, Femlab 3.1, Comsol Multiphysic 3.2 y ANSYS CFX 10.0; y de realizar diferentes pruebas, las conclusiones obtenidas con respecto al software ANSYS CFX 10.0 han sido las siguientes:

- Entorno gráfico potente e intuitivo, muy similar al de cualquier programa de CAD 3D. Además, dispone de algoritmos para la importación de geometrías en formatos estandarizados DXF, IGES, etc...
- La importación de geometrías en 3D en formato IGES (a partir de Solid Edge v18) se hacen correctamente.
- El tiempo de cálculo para un modelo simple es de minutos, mucho menor que el empleado con otros programas.
- Los módulos de pre-procesado (desarrollo de la geometría, mallado y definición de condiciones de contorno), solver (resolución matemática del modelo) y post-procesado (presentación de resultados) están incluidos en un único entorno, ANSYS Workbench, que permite integrar en una sola herramienta desde los análisis preliminares más simples hasta los más complejos estudios de detalle y validación.
- El coste anual por licencia no se carga a los presupuestos del grupo de investigación, gracias al Servicio General de Informática (SGI-IZO).
- Existe un centro de formación homologado en Madrid.

Por todo ello, se ha decidido adoptar ANSYS CFX 10.0 como software de simulación CFD para su aplicación en las investigaciones sobre celdas de combustible, que el **Laboratorio de Química Industrial e Ingeniería Electroquímica** de la Escuela Universitaria Politécnica de San Sebastián está desarrollando.

V. DESARROLLO DEL TRABAJO

• ESTUDIO DEL REACTOR ELECTROQUÍMICO P-300

Inicialmente, como medio de aprendizaje de utilización del software ANSYS-CFX, se simuló el comportamiento fluidodinámico del Reactor Electroquímico P-300.

El procedimiento seguido en cada simulación ha sido el siguiente:

1. Crear o importar la geometría (ANSYS DesignModeler)
2. Generar y refinar la malla de elementos finitos (CFX Mesh)
3. Especificar las propiedades físicas y definir condiciones iniciales y de contorno (Advanced CFX-Pre)
4. Ejecutar la simulación (Advanced CFX-Solver)
5. Visualizar los resultados (Advanced CFX-Post)

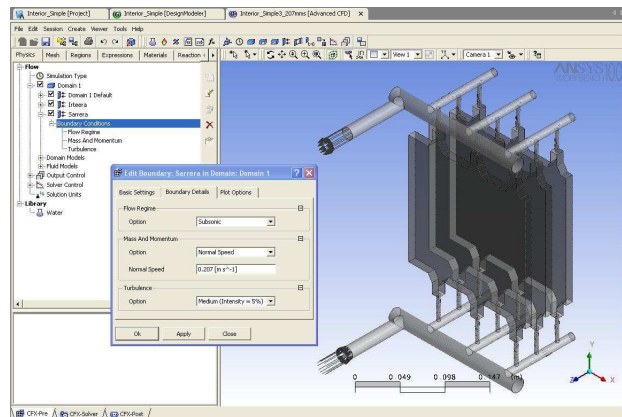


Figura 6. Asignación de características físicas y condiciones de contorno en CFX-Pre.

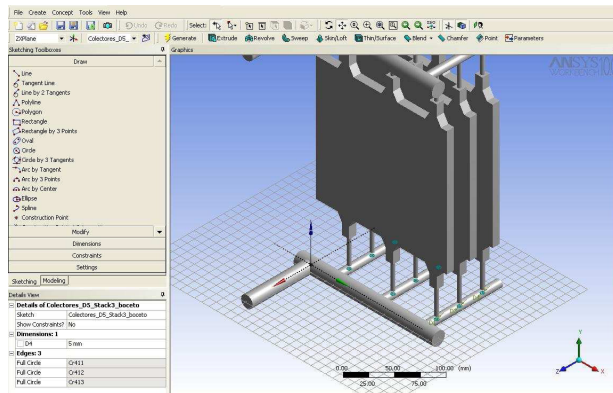


Figura 4. Generación de la geometría en DesignModeler.

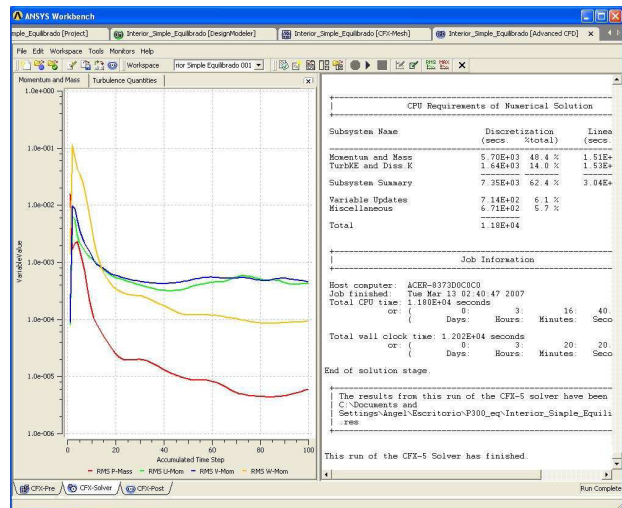


Figura 7. Resolución del problema y control del proceso en CFX-Solver.

Una vez resuelto el modelo mediante **Advanced CFX-Solver**, el módulo de postprocesado nos ofrece de una forma gráfica el resultado del cálculo. Entre los resultados obtenidos, en la figura adjunta se presentan los siguientes:

- Perfil de velocidades en los colectores de entrada
- Perfil de velocidades en los stacks
- Líneas de flujo a lo largo del modelo completo

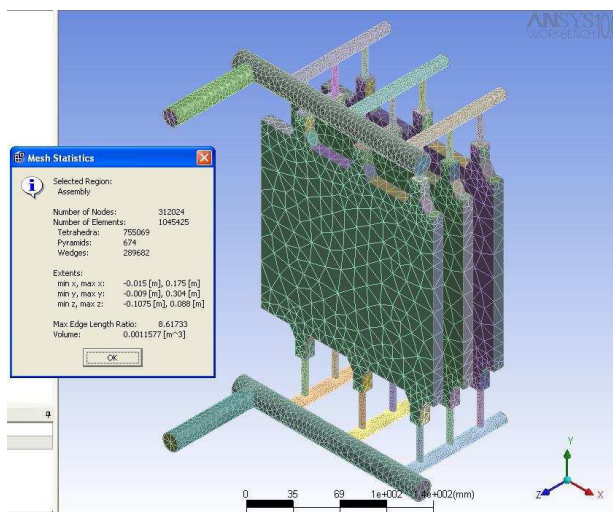


Figura 5. Generación del mallado con CFX Mesh

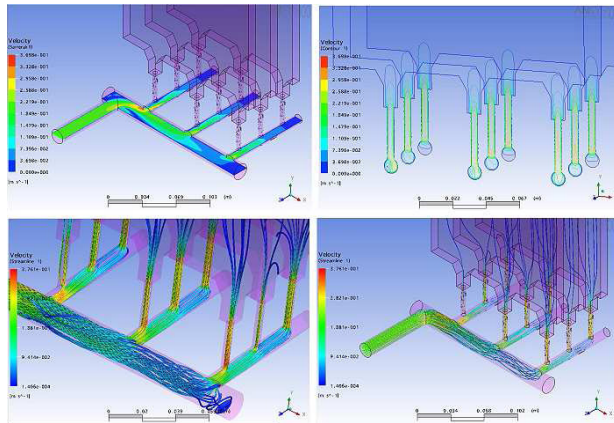


Figura 8. Presentación de resultados en CFX-Post.

- **ESTUDIO DE LA CELDA DE COMBUSTIBLE DE HIDRÓGENO**

Para este estudio se ha diseñado y fabricado un prototipo de celda de hidrógeno.

El procedimiento seguido para el análisis del comportamiento fluidodinámico de la celda ha sido similar al seguido anteriormente.

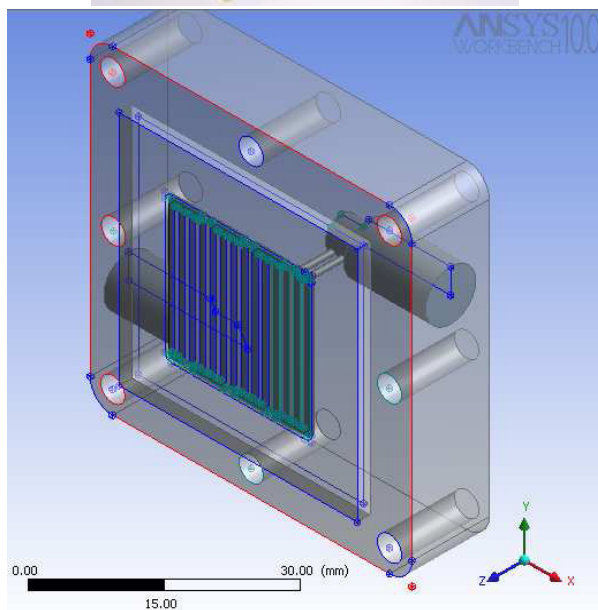


Figura 9. Modelado de una semicelda (Circuito de H2).

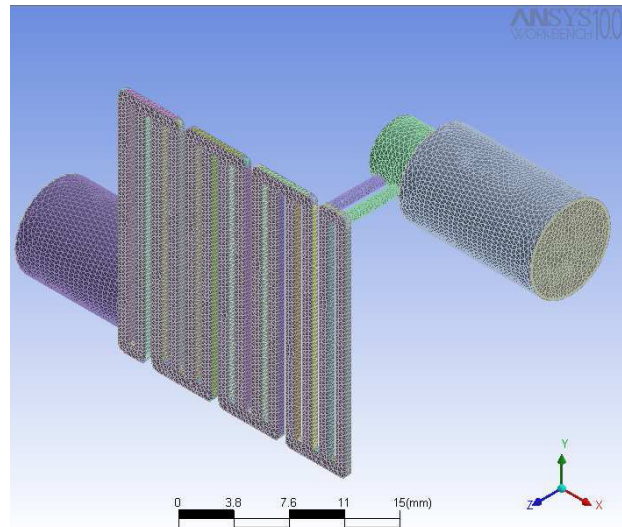


Figura 10. Generación del mallado.

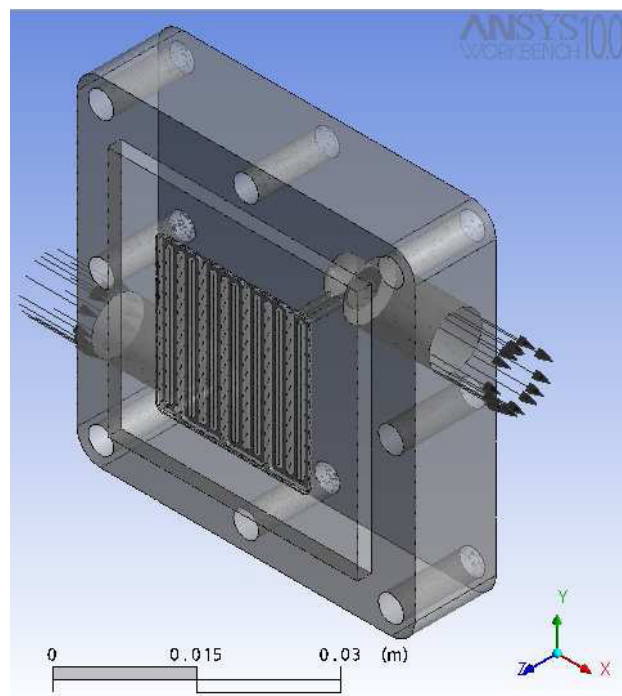


Figura 11. Asignación de características físicas y condiciones de contorno en CFX-Pre.

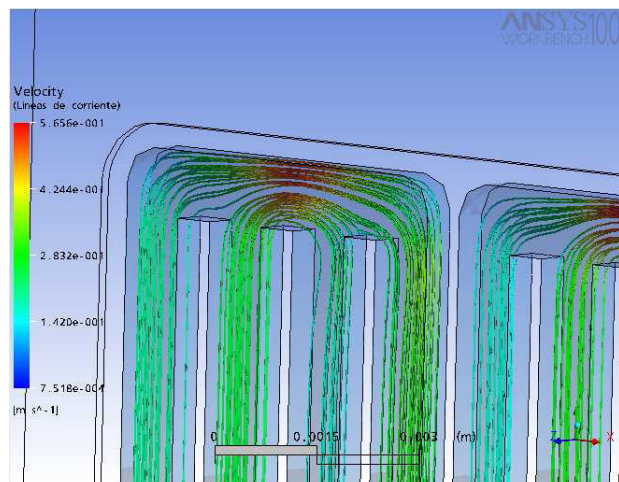


Figura 12. Detalle de las líneas de flujo (streamline) en una zona de la celda, en CFX-Post.

## VI. TRABAJOS FUTUROS

Este trabajo no ha sido más que el comienzo de una serie de trabajos, cuyo objetivo global, el de esta primera línea de investigación, es el de establecer un modelo matemático generalizado completo para celdas de combustible de membrana de intercambio protónico, y en especial para las pilas de oxidación directa de metanol y de hidrógeno que se van a experimentar en el **Laboratorio de Química Industrial e Ingeniería Electroquímica** de la Escuela Universitaria Politécnica de San Sebastián.

Una vez definido el comportamiento fluidodinámico de las celdas, el siguiente paso debe ser la implementación de un modelo matemático que sea representativo del comportamiento electroquímico de la celda.

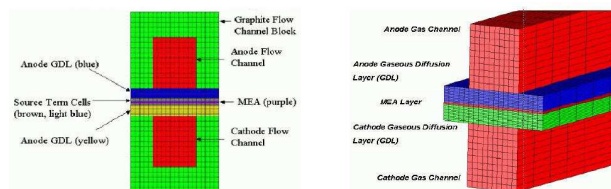


Fig.13. Modelizado de las diferentes zonas de una pila de combustible.

Estos modelos, una vez que se haya comprobado su validez, por comparación de los resultados teóricos con los resultados experimentales obtenidos en la estación de pilas de que dispone el Grupo, servirán para predecir el comportamiento futuro de distintos diseños de celdas de combustible con el objetivo final de mejorar la eficiencia de las mismas.

## REFERENCES

- [1] J. Barranco and A.R. Pierna. Bifunctional amorphous alloys more tolerant to carbon monoxide. *Journal of Power Sources*, Volume 169, Issue 1, 10 June 2007, Pages 71-76
- [2] J. Barranco and A.R. Pierna. Amorphous  $Ni_{59}Nb_{40}Pt_{(1-x)}Y_x$  ( $Y = Sn, Ru; x = 0\%, 0.4\%$ ) modified carbon paste electrodes and their role in the electrochemical methanol deprotonation and CO oxidation process. *Journal of Non-Crystalline Solids*, Volume 353, Issues 8-10, 15 April 2007, Pages 851-854
- [3] M. Sistiaga and A. R. Pierna. Application of amorphous materials for fuel cells. *Journal of Non-Crystalline Solids*, Volume 329, Issues 1-3, 1 November 2003, Pages 184-187
- [4] A.R Pierna, M Sistiaga, C Navascués and A Lorenzo. Electrochemical treatment of toxic compounds on the surface of amorphous Ni-Nb-Pt-Sn alloys *Journal of Non-Crystalline Solids*, Volume 287, Issues 1-3, July 2001, Pages 432-436
- [5] A. R. Pierna, M. Sistiaga, C. Navascués, A. Altube, A. Lorenzo and F. F. Marzo. Influence of glass diaphragms and anionic membranes in the electrochemical oxidation of aromatic aqueous solutions. *Electrochimica Acta*, Volume 46, Issues 2-3, 1 November 2000, Pages 315-322
- [6] M. Sistiaga, A. Cuesta, A. R. Pierna and C. Gutiérrez. Characterization by electrolyte electroreflectance and X-ray photoelectron spectroscopy of amorphous  $Ni_{59}Nb_{40}Pt_{1-x}Sn_x$  alloys and their activation by HF solutions. *Surface Science*, Volume 410, Issues 2-3, 1 August 1998, Pages 312-320
- [7] M. Sistiaga, A. R. Pierna, F. F. Marzo, A. Altube and A. Lorenzo. Electrooxidation of phenol on amorphous  $Ni-40Nb-(1-x)Pt-xSn$  alloys *Applied Surface Science*, Volume 133, Issues 1-2, May 1998, Pages 124-128
- [8] *Handbook of Fuel Cells: Fundamentals, Technology and Applications*, Edited by Wolf Vielstich, Hubert A. Gasteiger, Arnold Lamm, vol. 1: Fundamentals and survey of systems
- [9] James Larminie, Andrew Dicks, *Fuel Cell Systems Explained*, Ed. Wiley, Second Edition
- [10] Frano Barbiv, *PEM Fuel Cells; Theory and Practice*, Ed. Elsevier Academic Press
- [11] Djilali N. Computational modelling of polymer electrolyte membrane (PEM) fuel cells: Challenges and opportunities. *Energy* 32 (2007) 269-280
- [12] Agnolucci P. Economics and market prospects of portable fuel cells. *Int J Hydrogen Energy* (2007), doi: 10.1016/j.ijhydene.2007.03.042
- [13] Neburchilov et al. / *Journal of Power Sources* 169 (2007) 221-238
- [14] S. Shimpalee, J.W. Van Zee, *International Journal of Hydrogen Energy* 32 (2007) 842 - 8